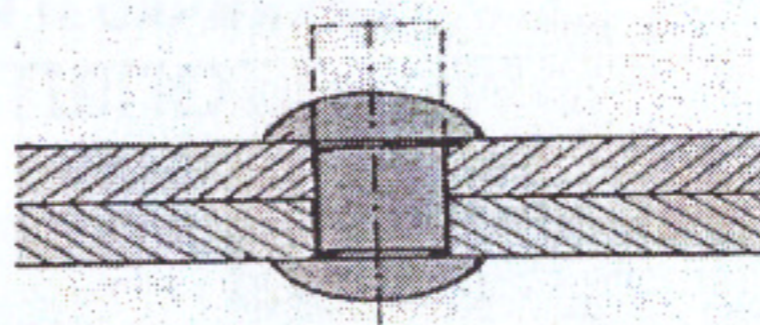


12. На слици је приказан поступак спајања



2

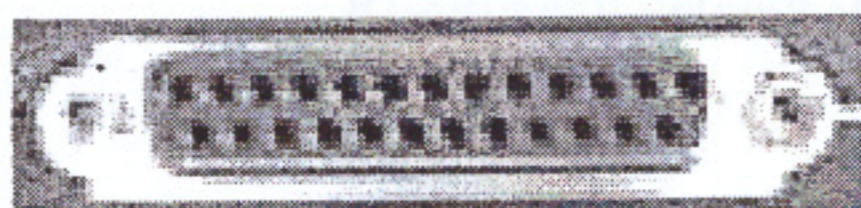
13. Процес обраде деформисањем се теже изводи у топлом стању

2

ДА - НЕ

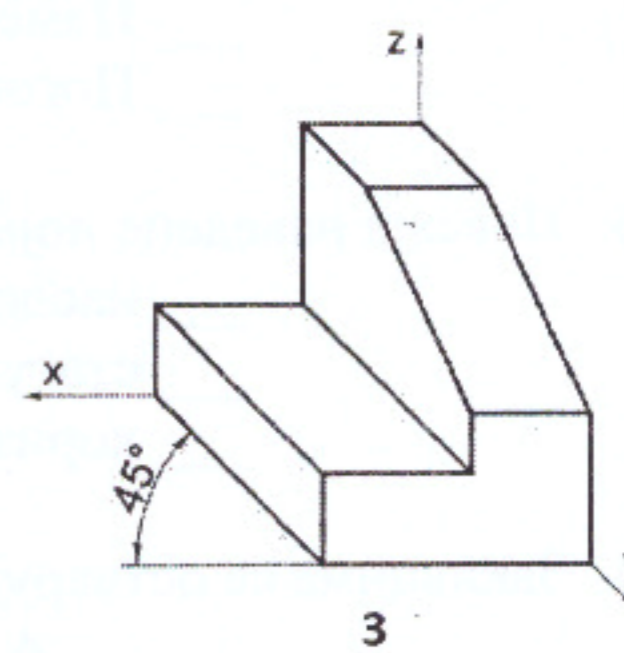
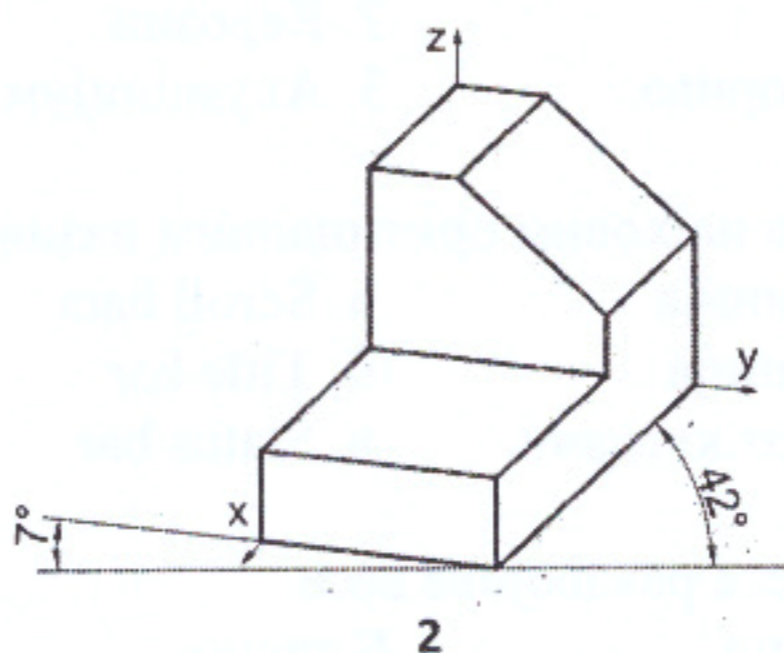
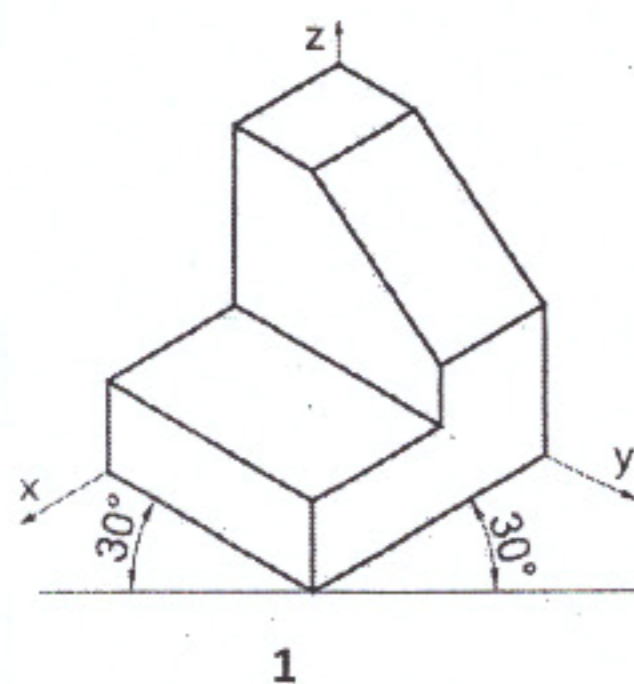
14. На доњој слици је приказан А серијски порт Б паралелни порт

2



Тачан одговор је под :

15. Упиши број слике поред тачног исказа.



3

Предмет је приказан у: изометрији под бројем ____; косој пројекцији под бројем ____; диметрији под бројем ____

16. Микроконтролер интерфејса је
 А Марадона Б Авогардо В Ардуино (заокружи слово испред тачног одговора)

3

17. За сваки дати метал упиши број који означава тачку топљења од највише до најниже вредности где је број 1 највиша, 2 нижа а број 3 најнижа тачка топљења

..... сребро олово титан

3

18. Ако се метал таре онда се : А загрева Б ломи В исправља

2

19. Маказе за лим служе за А сечење лима Б резање лима

2

20. Коју опругу ћеш поставити на маказе да би биле у овом положају пре поступка сечења?

А опругу 2
 Б опругу 1
 В све једно коју



3